

Projektovanje pomoću računara

- Smer: KOT (obavezan) i SRT (izborni)
- Semestar: III
- Fond: 2 + 0 + 1
- Predmetni nastavnik: Miloš B. Stojanović
- Konsultacije: po dogovoru – zakazivanje e-mailom:
- milos.stojanovic@vtsnis.edu.rs



Način polaganja ispita i ocenjivanje

- Kolokvijumi (test pitanja i zadaci - 10 pitanja i kraćih zadataka)
- Završni ispit (test pitanja i zadaci - 10 pitanja i kraćih zadataka)
- Mini projekat – projektovanje, simulacija i testiranje definisane komponente/ti (sa dokumentacijom) u VHDL-u, realizacija na FPGA.

Poena	Ocena
50 - 60	6
61 - 70	7
71 - 80	8
81 - 90	9
91 -100	10

Cilj (znanja koja student stiće)

- Razumevanja osnovnih principa projektovanja pomoću računara – *Computer-Aided Design - CAD*
- Nivoi modelovanja i apstrakcije, domeni, i proces projektovanja,
- Ovladavanje osnovama jezika **VHDL** (**VHSIC Hardware Description Language**, **Very High Speed Integrated Circuit**),
- Projektovanje digitalnih sistema niske i srednje složenosti u VHDL-u,
- Projektovanje i sinteza sistema u FPGA (field-programmable gate array) tehnologiji
- Rad u **Xilinx ISE** razvojnom okruženju

Predznanja

1. Osnovni koncepti iz **elektronike**:

- Tranzistor, otpornik, kondenzator, ...

2. Osnovni koncepti iz **osnova računarske tehnike**:

- Logička kola (i, ili, invertor, ...)
- Standardne kombinacione komponente (multiplekser, dekođer, koder, ...)
- Standardne sekvencijalne komponente (registri, brojači,...)
- Bulova algebra, prekidačke funkcije
- Osnove iz računarkog hardvera (CPU, memorija, magistrala, periferijske jedinice...)

3. Osnove iz **programiranja** (algoritmizacija, bar jedan programski jezik - C)



Sadržaj prezentacije

1. UVOD U PROJEKTOVANJE SISTEMA

- Uvod u tehnologije integriranih kola (IC tehnologije)
- Domeni projektovanja
- Nivoi modelovanja i apstrakcije
- Proces projektovanja
- CAD alati
- Jezici za opis hardvera (HDL)

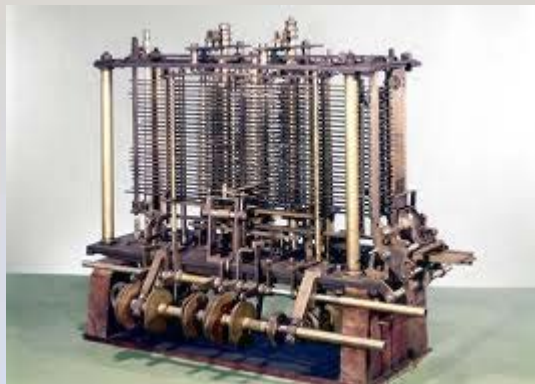
•
•
•



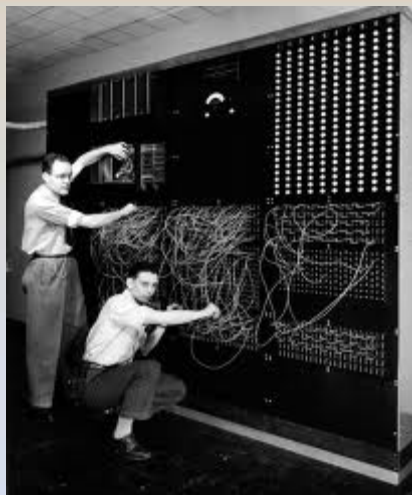
Moore-ov zakon

- Godine 1965., Gordon Moore (koosnivač Intela) objavio je predviđanje da će se broj tranzistora koji se mogu integrisati na jednom čipu duplirati svakih 18 meseci.
- Predviđanje se ostvarilo, a ekponencijalni tempo razvoja održao se sve do današnjih dana.
- Broj tranzistora na jednom integrisanom kolu (integrated circuit - **IC**):
 - 1965 - nekoliko desetina
 - 2011 - nekoliko milijardi

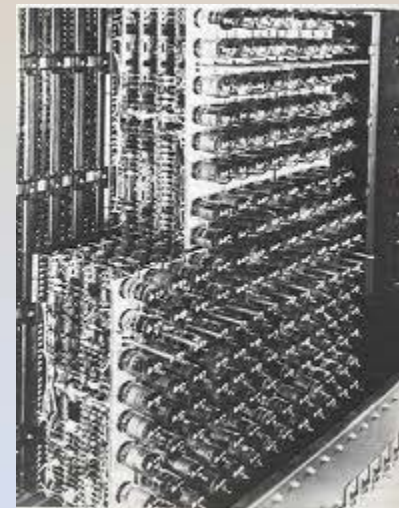




pre-1940s
Mechanical



1940s
Electromagnetic
Relays



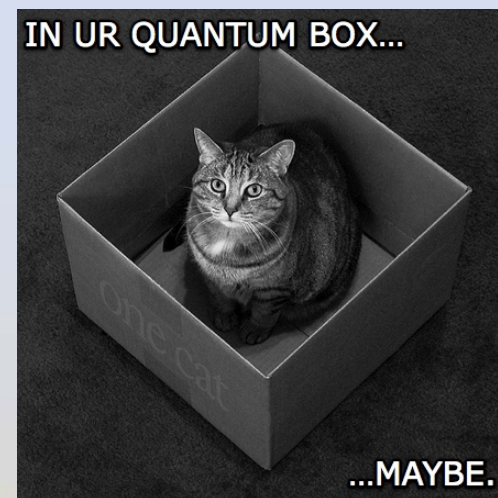
1950s
Vacuum
Tubes



1960s
Transistors



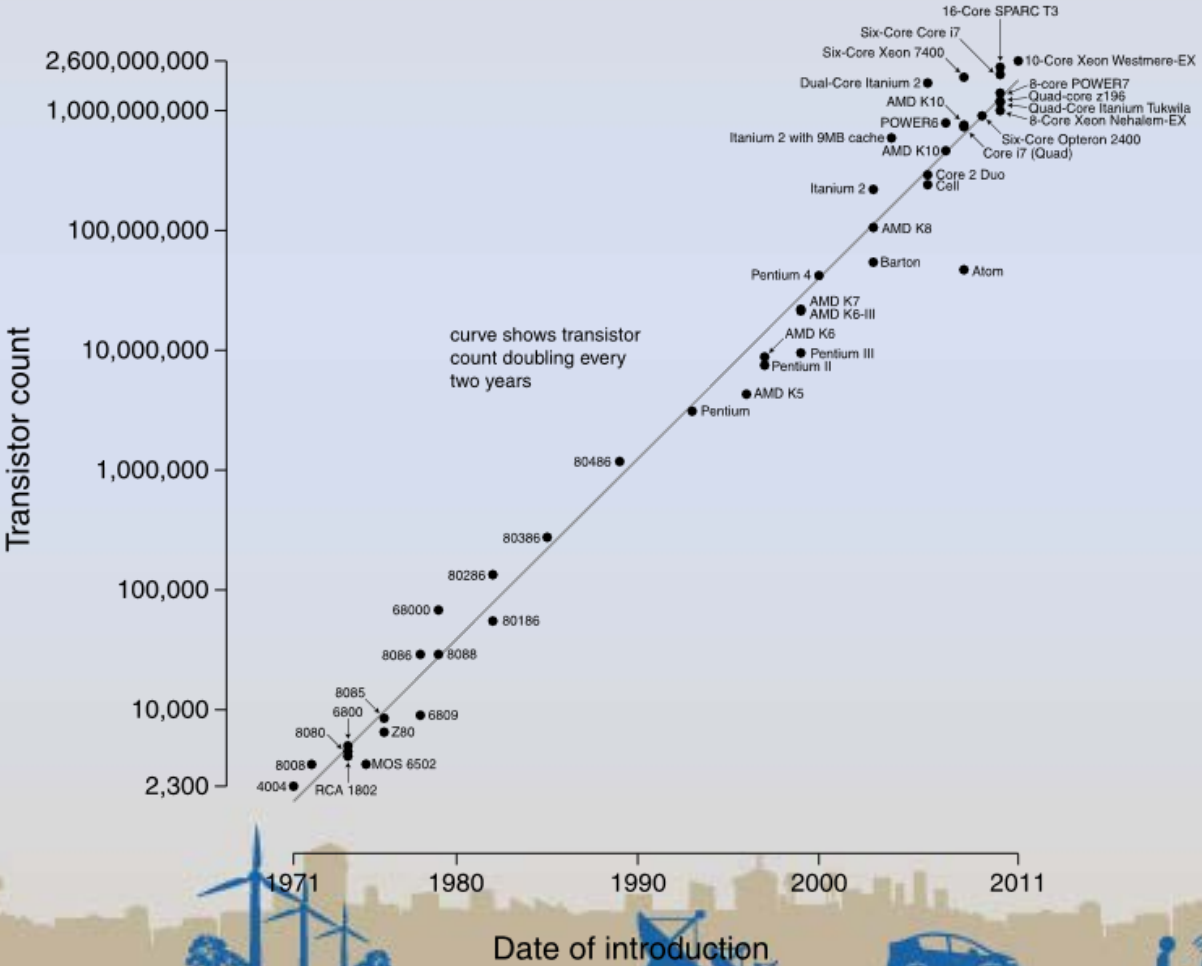
since 1970s
Integrated
Circuits



The Future
Quantum
Computers?

Moore-ov zakon kod mikroprocesora

Microprocessor Transistor Counts 1971-2011 & Moore's Law



Moore-ov zakon-predviđanja

1 The accelerating pace of change ...



2 ... and exponential growth in computing power ...

Computer technology, shown here climbing dramatically by powers of 10, is now progressing more each hour than it did in its entire first 90 years



Colossus
The electronic computer, with 1,500 vacuum tubes, helped the British crack German codes during WW II



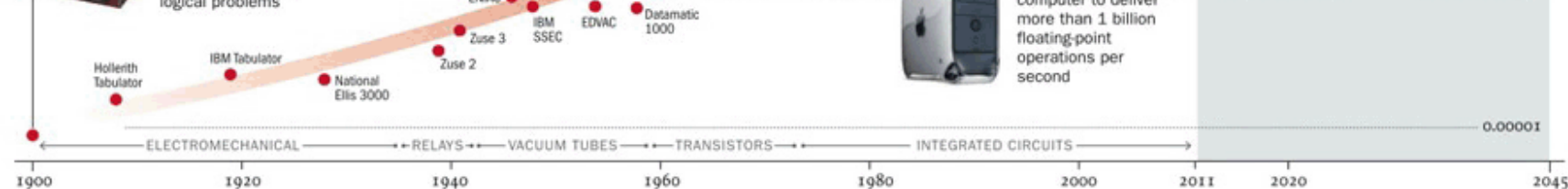
UNIVAC I
The first commercially marketed computer, used to tabulate the U.S. Census, occupied 943 cu. ft.

COMPUTER RANKINGS

By calculations per second per \$1,000



Analytical engine
Never fully built, Charles Babbage's invention was designed to solve computational and logical problems



3 ... will lead to the Singularity



Apple II
At a price of \$1,298, the compact machine was one of the first massively popular personal computers



Power Mac G4
The first personal computer to deliver more than 1 billion floating-point operations per second

2045
Surpasses brainpower equivalent to that of all human brains combined

Surpasses brainpower of human in 2023



Surpasses brainpower of mouse in 2015

Klasifikacija integrisanih kola

- Integrisana kola fiksne funkcije
- Programabilne logičke komponente
- Aplikaciono - specifična integrisana kola (Application-specific integrated circuit ASIC)



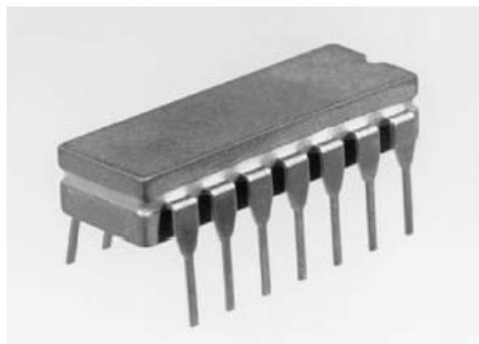
Integrirana kola fiksne funkcije

- IC fiksne funkcije koja se proizvode u masovnim serijama za nepoznatog kupca
- Standardizovana funkcija i pakovanje komponente sa istom oznakom, proizvedene od strane različitih proizvođača poseduju identično pakovanje, raspored pinova, logičku funkciju i približne električne karakteristike.
- Serije i familije:
 - Serija 7400. Familije: 74LS (TTL), 74HC (CMOS),
 - 74HCT (BiCMOS), ...
 - Serija 4000 (CMOS)

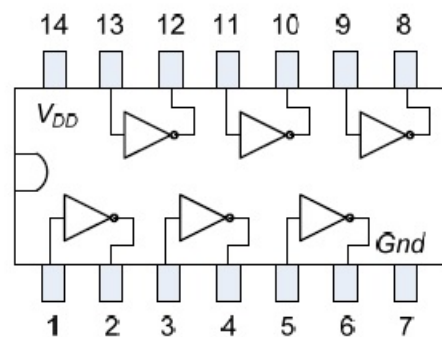


Standardna digitalna IC (serija 7400)

- IC niskog i srednjeg nivoa integracije (do 100 logičkih kola u jednom čipu)
- Više od 100 tipova kola: osnovna logička kola, digitalna kola složenije funkcije npr. 4-bitni brojač, dekodler 3-u-8, 4 bitni komparator, 8-bitni sabirač)

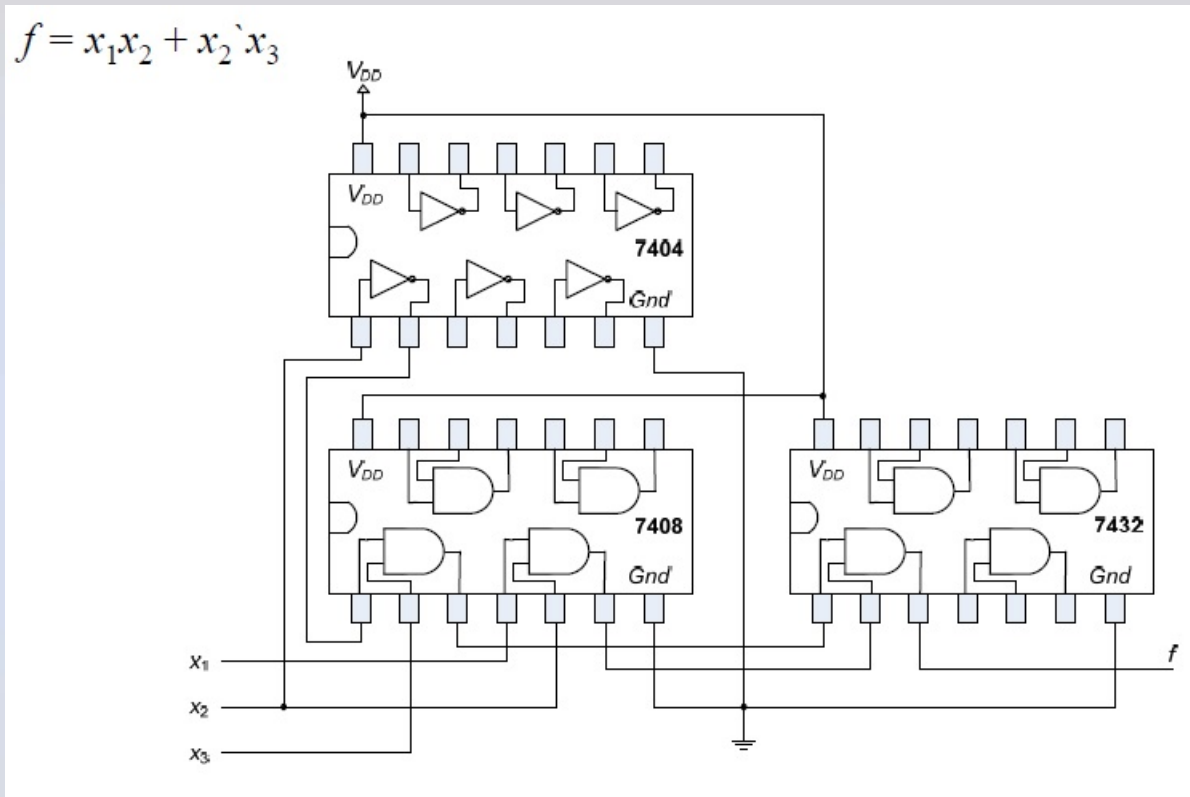


DIP pakovanje



7404 - Raspored pinova

Realizacija složenijih funkcija



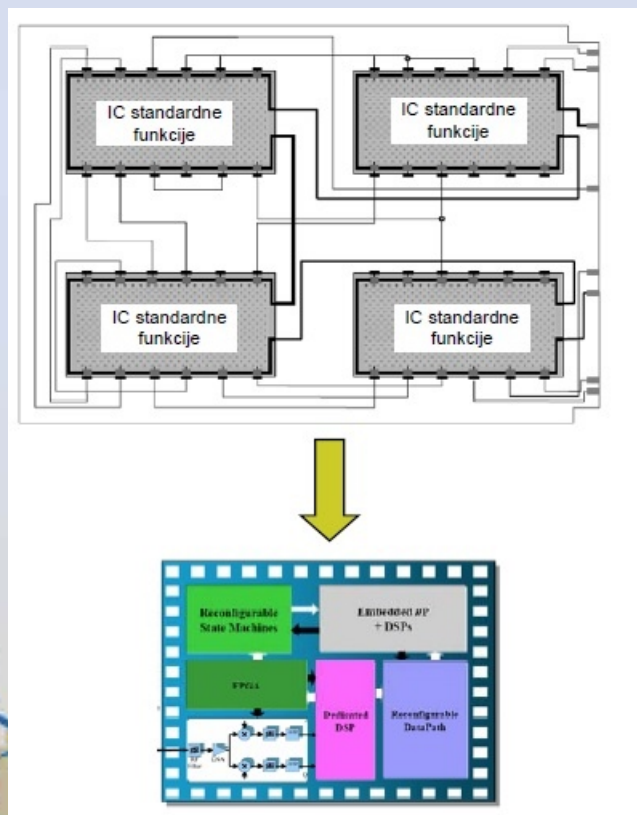
Podela prema nivou integracije

- SSI (*Small-Scale Integration*), IC niskog nivoa integracije. Do 10 logičkih kola.
- MSI (*Medium-Scale Integration*), IC srednjeg nivoa integracije. Od 10 do 100 logičkih kola.
- LSI (*Large-Scale Integration*), IC velikog nivoa integracije. 100 - 1000 logičkih kola.
- **VLSI (*Very Large Scale Integration*)**, IC veoma velikog nivoa integracije. Više od **100.000** logičkih kola.



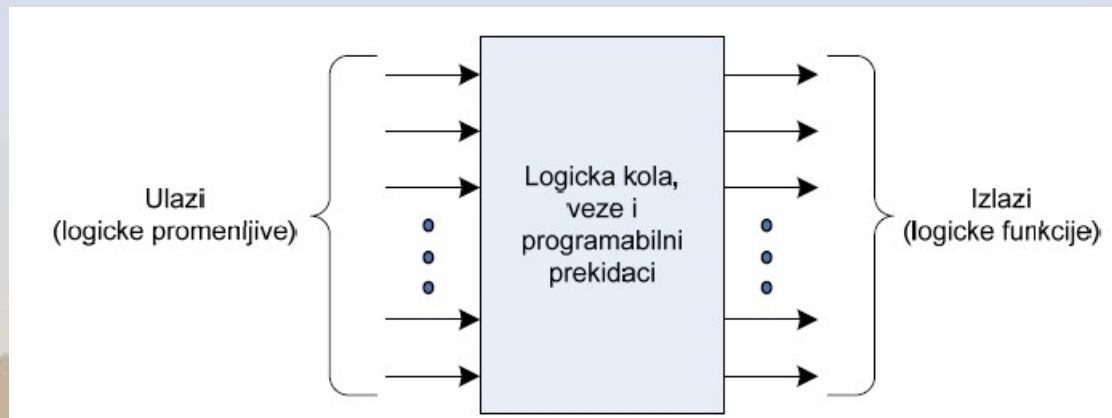
Savremena integrisana kola

- Savremena IC su **VLSI**. Stariji tipovi IC-ova koriste se retko ili samo kao rezervni delovi za starije uređaje.
- Koncept “sistem na ploči” zamenjen je konceptom “sistem na čipu”.



Programabilne logičke komponente

- PLD (Programmable Logic Device)
- Digitalna IC “opšte namene”.
- Sadrže mnoštvo nepovezanih logičkih kola, metalnih veza i prekidača.
- Programiranjem prekidača ostvaruje se željeno povezivanje logičkih kola i tako realizuje data funkcija.
- Reprogramiranje - jednom programirano PLD kolo se može programirati novom funkcijom.



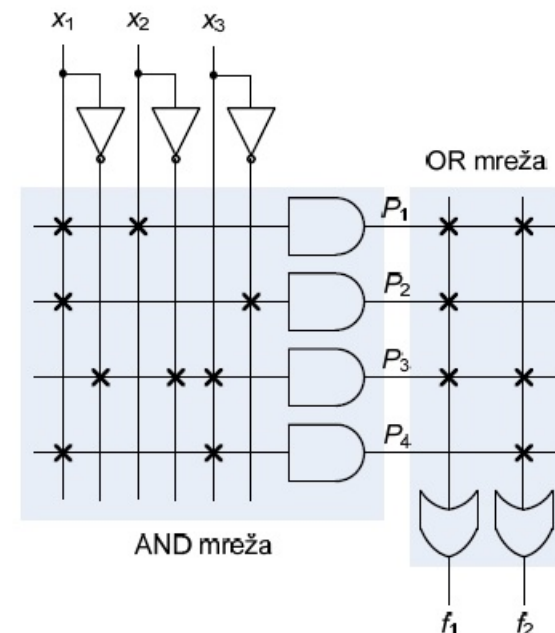
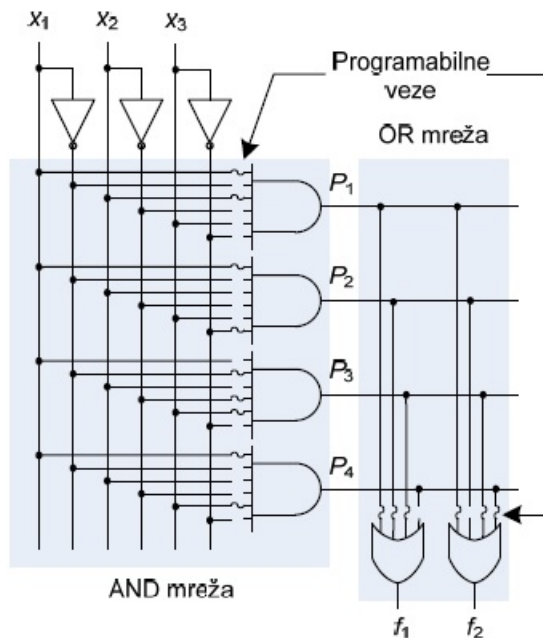
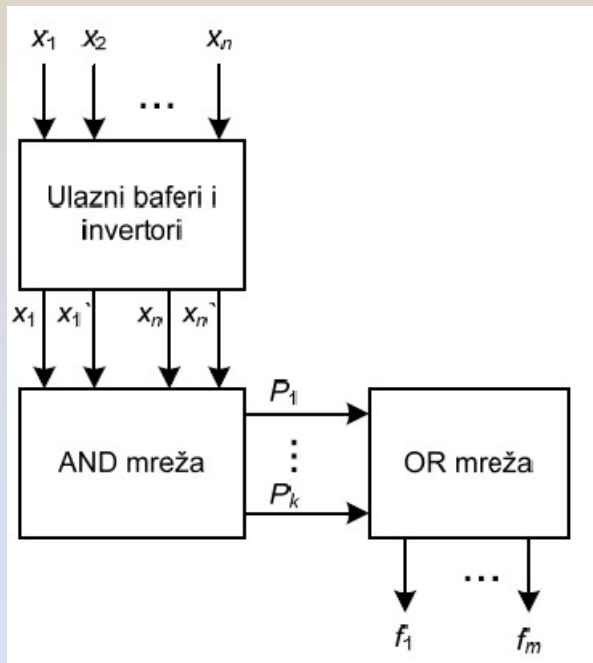
Klasifikacija PLD-a

- SPLD (Simple PLD): PLA + PAL + ROM
- CPLD (Complex PLD)
- **FPGA (Field-Programmable Gate Array)**

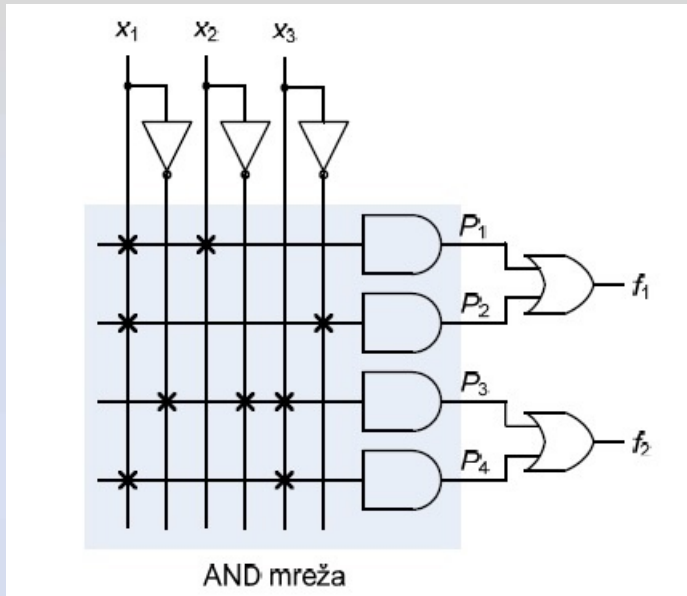


PLA

- Programmable Logic Array (PLA)
- **dve programabilne mreže:**
- AND – realizuje logičke proizvode
- OR – sumira logičke proizvode

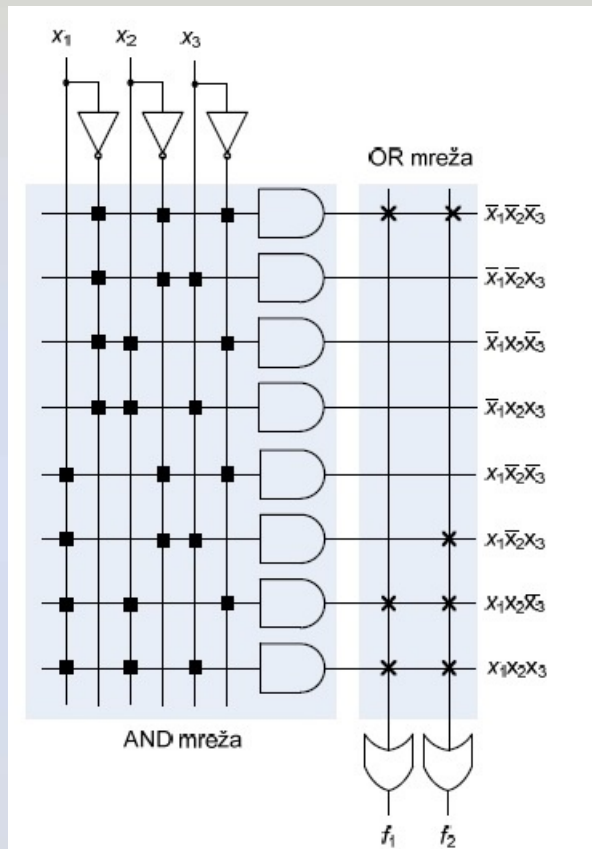


PAL



- Programmable Array Logic (PAL)
- AND mreža **programabilna**,
- OR mreža **fiksna**

ROM



- Read Only Memory (ROM)
- AND mreža **fiksna**,
- OR mreža **programabilna**
- AND matrica ima funkciju binarnog dekodera $n/2^n$ (generator minterma)
- Mogućnost realizacije proizvoljne funkcije n promenljivih

Programiranje SPLD

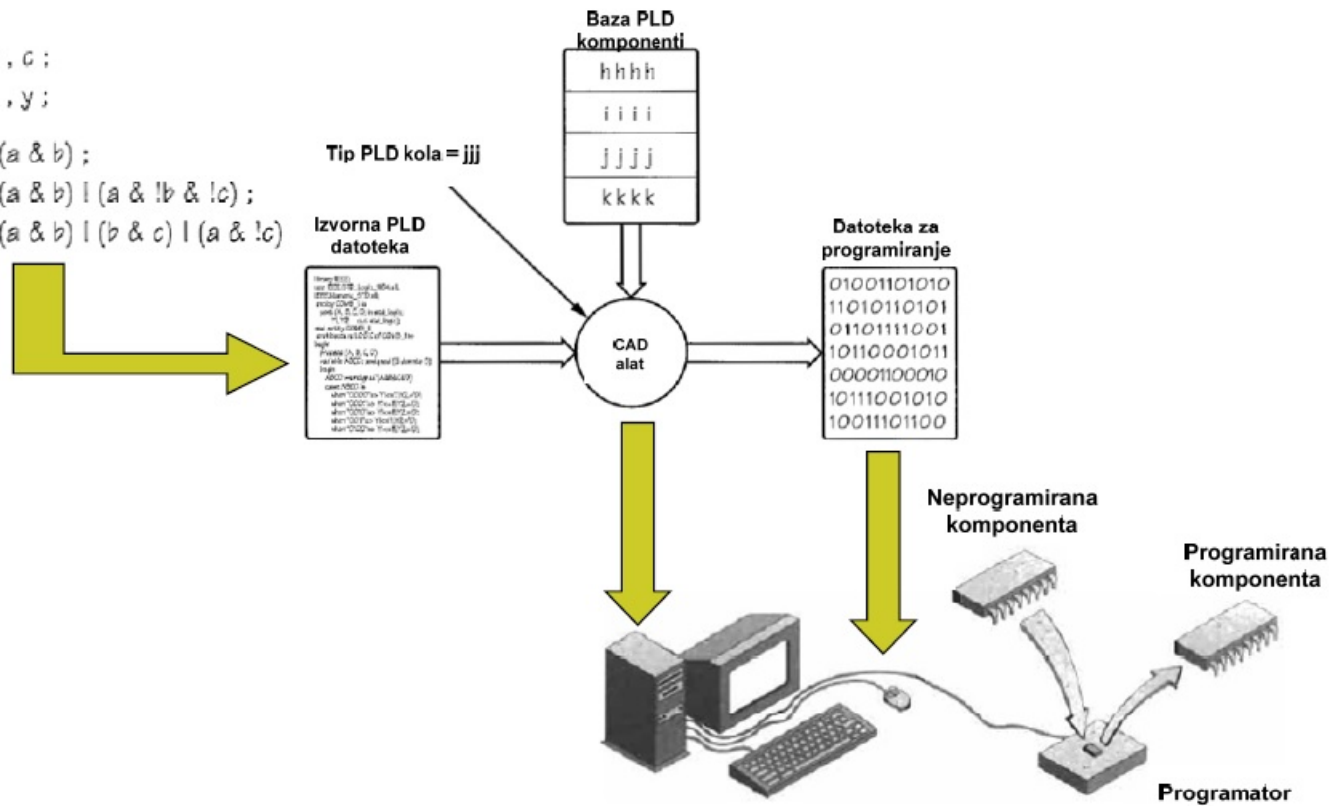
INPUT = a, b, c;

OUTPUT = w, x, y;

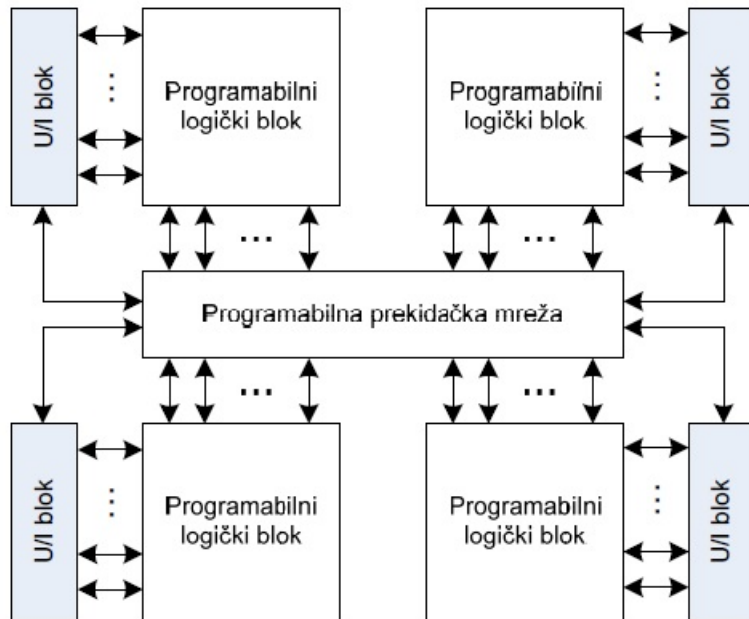
EQUATION w = (a & b);

EQUATION x = (a & b) | (a & !b & !c);

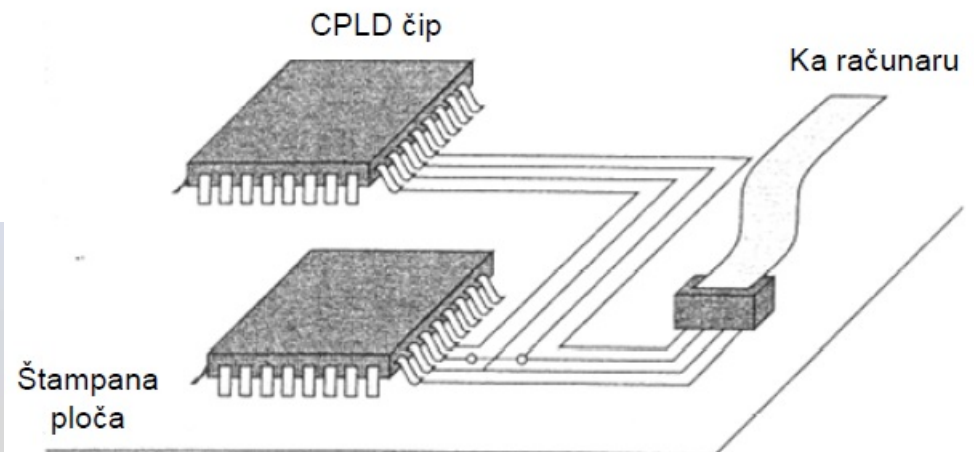
EQUATION y = (a & b) | (b & c) | (a & !c);



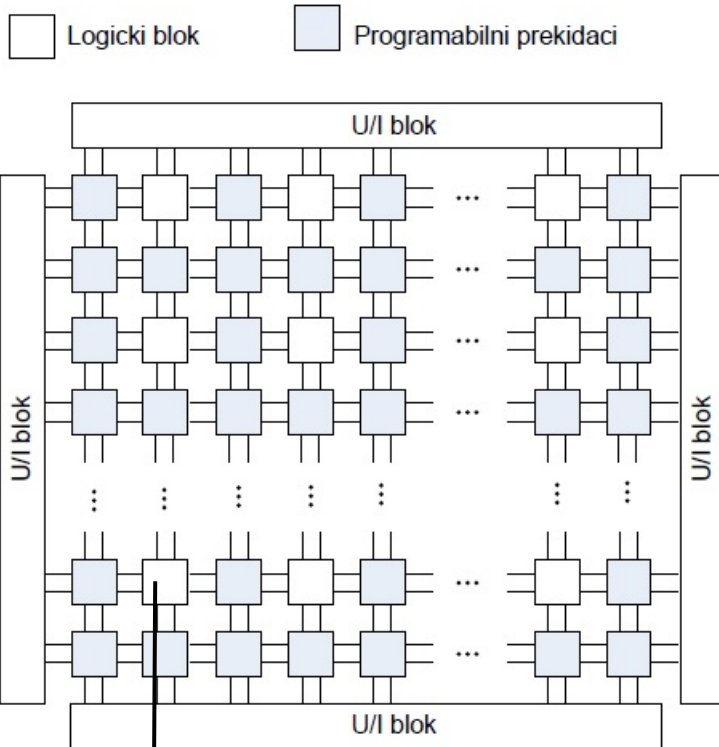
Complex PLD (CPLD)



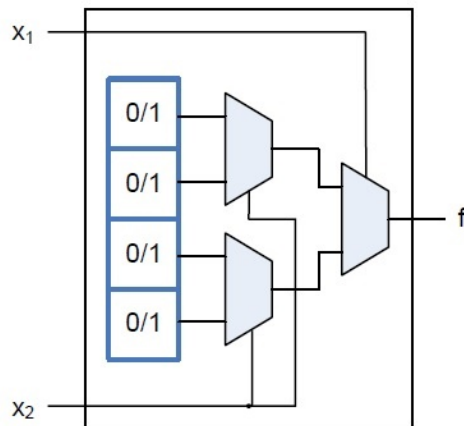
- Sadrži više logičkih blokova (PAL ili PLA strukture) međusobno povezanih programabilnom prekidačkom matricom.
- U/I blokovi za spregu sa pinovima kola.
- ISP (*In-System-Programming*) – mogućnost programiranja čipa “u sistemu”.



FPGA



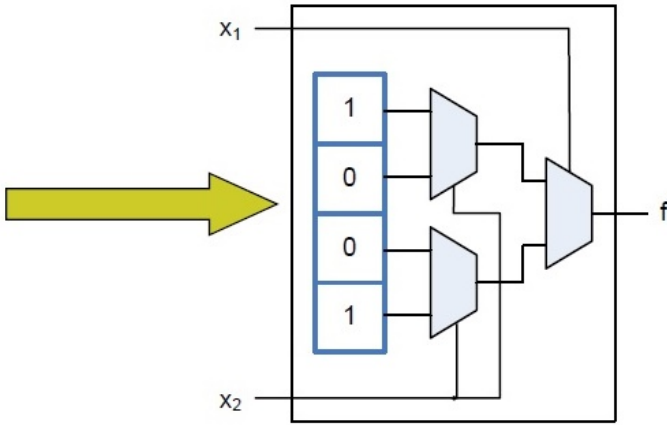
Logički blok



- PLD kola najvećeg logičkog kapaciteta (od 10K do 1M ekvivalentnih gejtva)
- Zasnovani na logičkim blokovima (a ne na prekidačkim mrežama)
- Dodatno sadrže ugrađenu RAM memoriju i specijalizovane module, kao što su množači, komunikacioni kontroleri i sl.
- Omogućavaju realizaciju sistema na čipu (zasnovanih na mikroprocesoru)
- Univerzalni logički blok sa malim brojem ulaza (4 - 6) i jednim izlazom.
- Realizuje se kao RAM $2^n \times 1$.
- Sadržaj RAM-a definiše logičku funkciju.

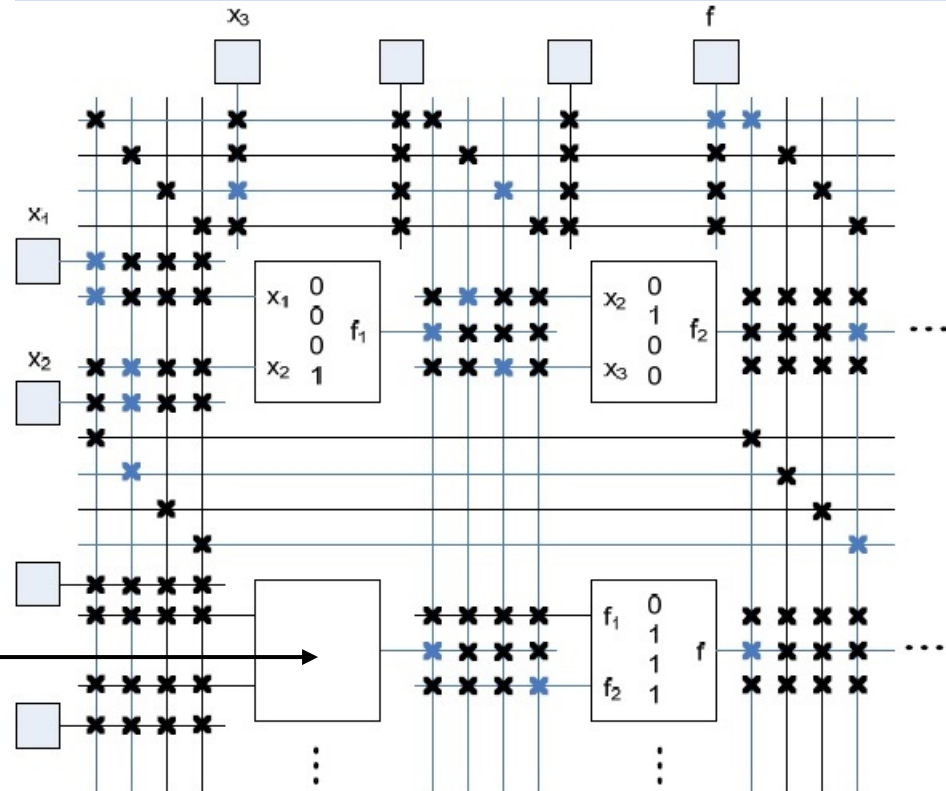
FPGA

x_1	x_2	f_1
0	0	1
0	1	0
1	0	0
1	1	1

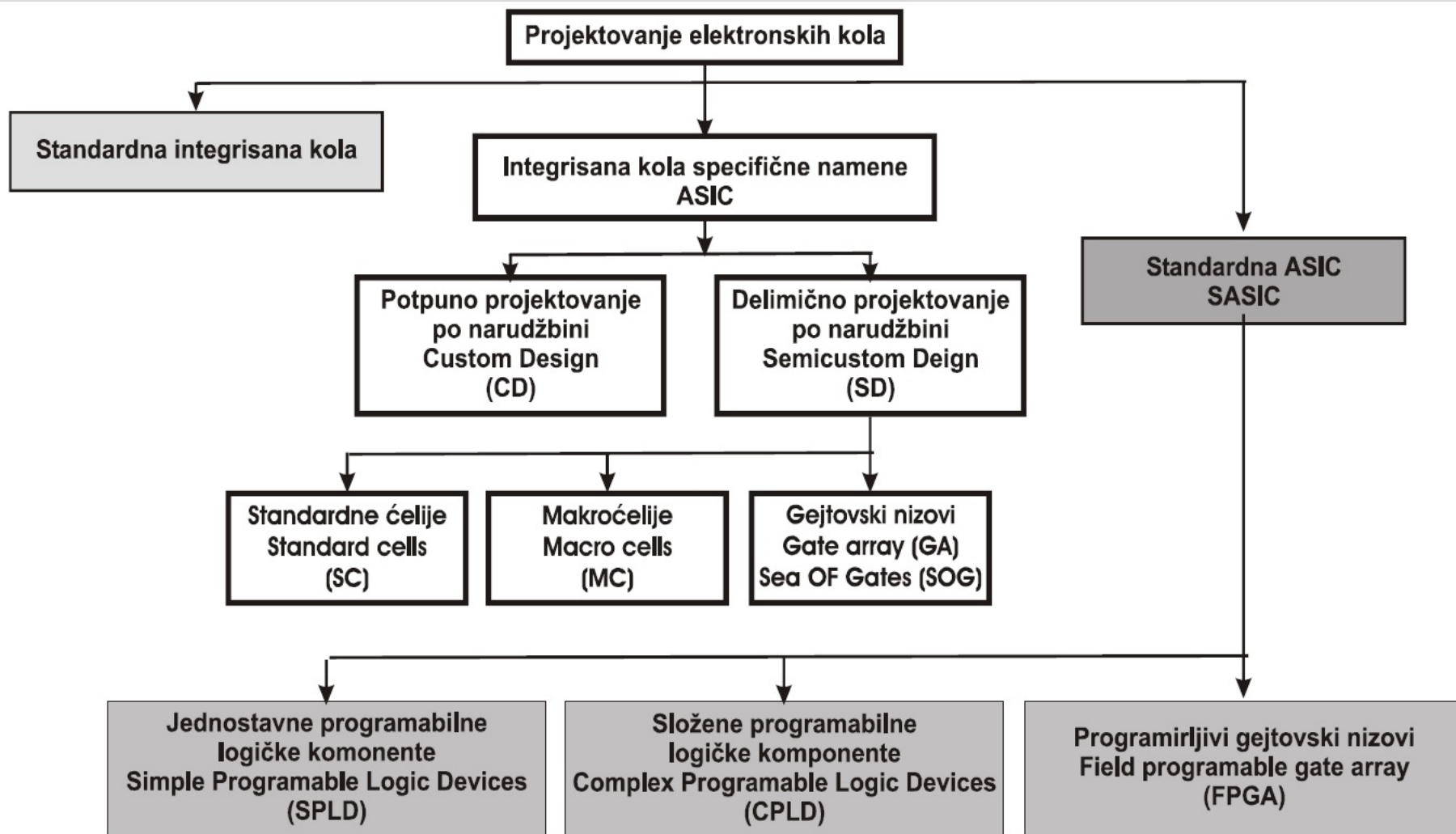


Logički blok

Realizacija složenijih funkcija:

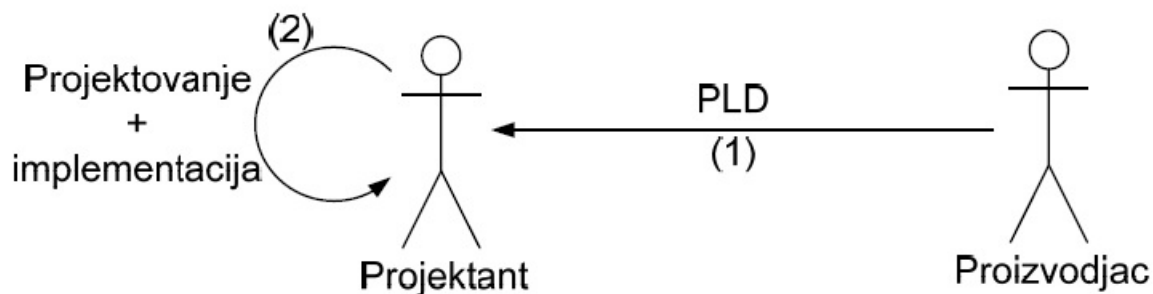


Klasifikacija integrisanih kola

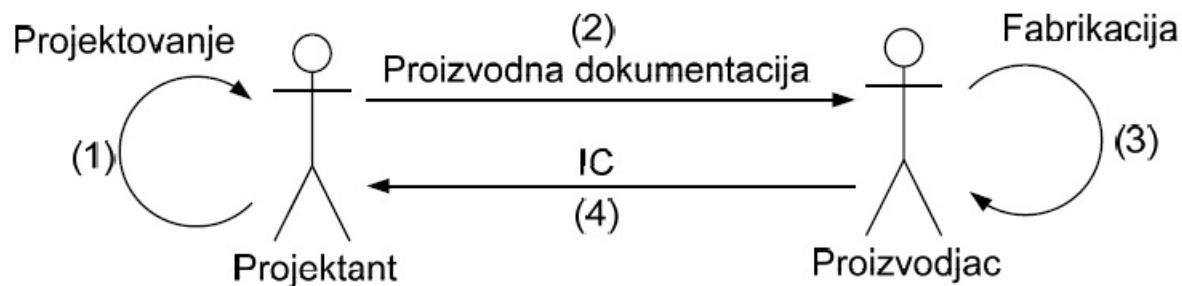


“Stilovi” projektovanja

PLD stil projektovanja



IC “po narudžbi”



Domeni projektovanja

- Funkcionalni
- Strukturni
- Fizički



Funkcionalni domen

- Funkcionalni ili **bihejvioralni** domen
- Opis ponašanja sistema u funkciji ulaza i proteklog vremena.
- Opisuje **funkcionalnost**, ali ne i realizaciju konkretnog dizajna. Sistem je **crna kutija**, sa poznatim ulazima, izlazima i ponašanjem. Ništa se ne kazuje o unutrašnjosti crne kutije. (*Šta sistem radi?*)
- Daje odgovor na pitanje: **Šta** ili **kako** sistem **radi**?
- Definiše algoritam rada sistema i interfejs sistema i okruženja.
- Rezultat - funkcionalna reprezentacija u obliku: dijagrama toka, programa u višem programskom jeziku, opisa u **HDL-u**, matematičke formule, grafikona ...

Strukturni domen

- Razlaže sistem na skup komponenti i njihovih veza. (*Od čega se sistem sastoji?*)
- Daje odgovor na pitanje: **Kako** pomoću raspoloživih komponenti **realizovati** sistem zadate funkcije?
- Rezultat – strukturna reprezentacija u vidu: blok dijagrama, šematskog prikaza, netliste...



Fizički domen

- Definiše fizičke karakteristike sistema (dimenzije i poziciju komponenata iz strukturnog opisa)
- Bavi se fizičkim **raspoređivanjem** i **povezivanjem** komponenti. (*Kako je sistem napravljen?*)
- Rezultat – fizička reprezentacija u obliku: *layout* čipa, mehaničkih crteža, crteža štampane ploče...
- Konačni produkt projektovanja na osnovu koga se može direktno realizovati sistem ili fabrikovati čip.



Funkcionalni domen (šta sistem radi)

```

$$P[0] = 0 ; q_{-1} = 0 ;$$
for ( $i = 0 ; i < n ; i++$ ) {  
     $\hat{q}_i = -q_i + q_{i-1} ;$   
     $P[i + 1] = (P[i] + \hat{q}_i \cdot D) \cdot 2^{-1} ;$   
}
```



Strukturni domen (sistem razložen na komponente)

